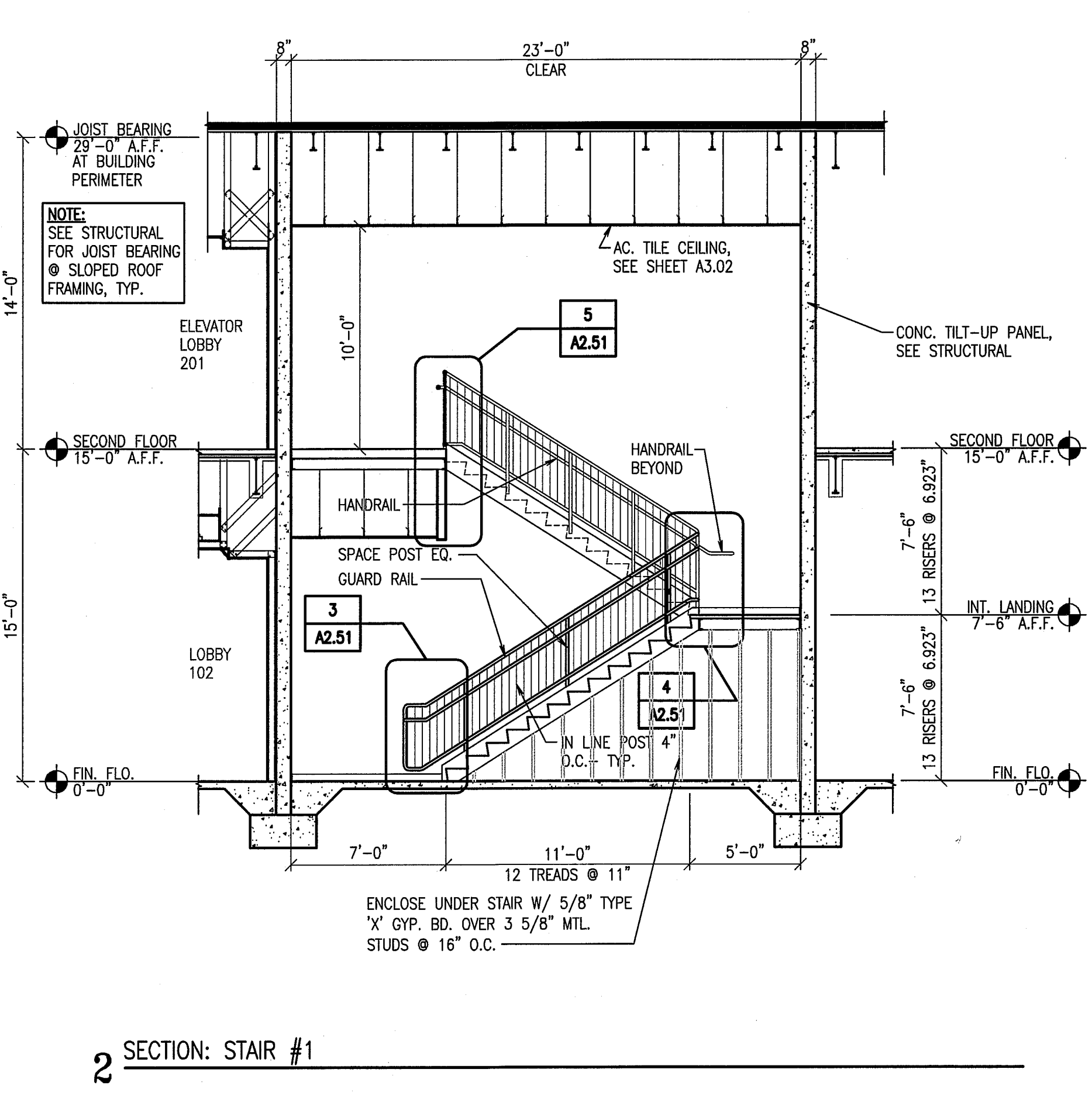
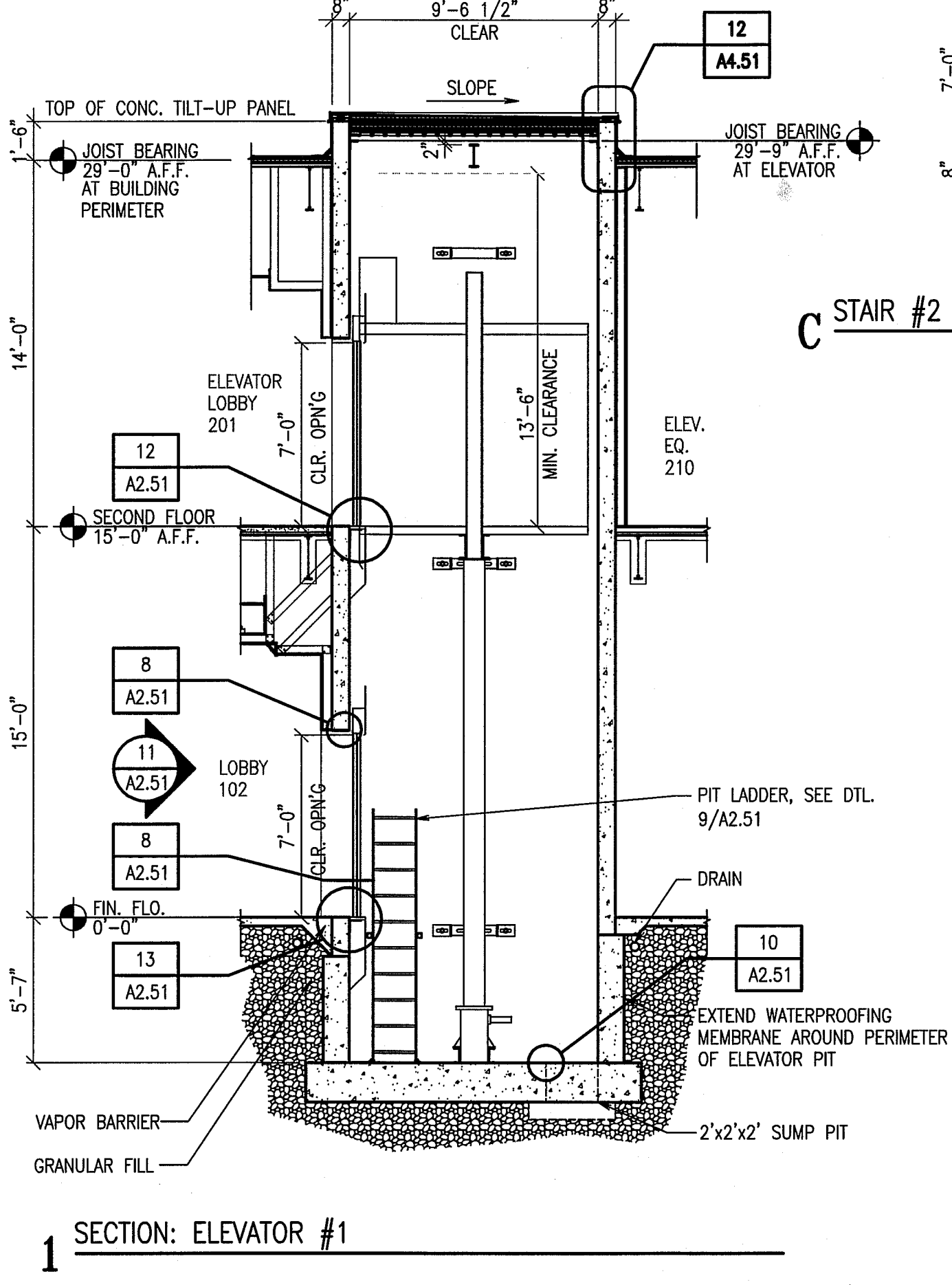


DRAWING CREATED: 11/4/2010 9:51 AM
 JUST DRAWING UPDATE: 6/22/2011 6:15 PM
 USER: WJL
 FILE NAME: 0800A_2210.dwg
 SCALE FACTOR: 1:48

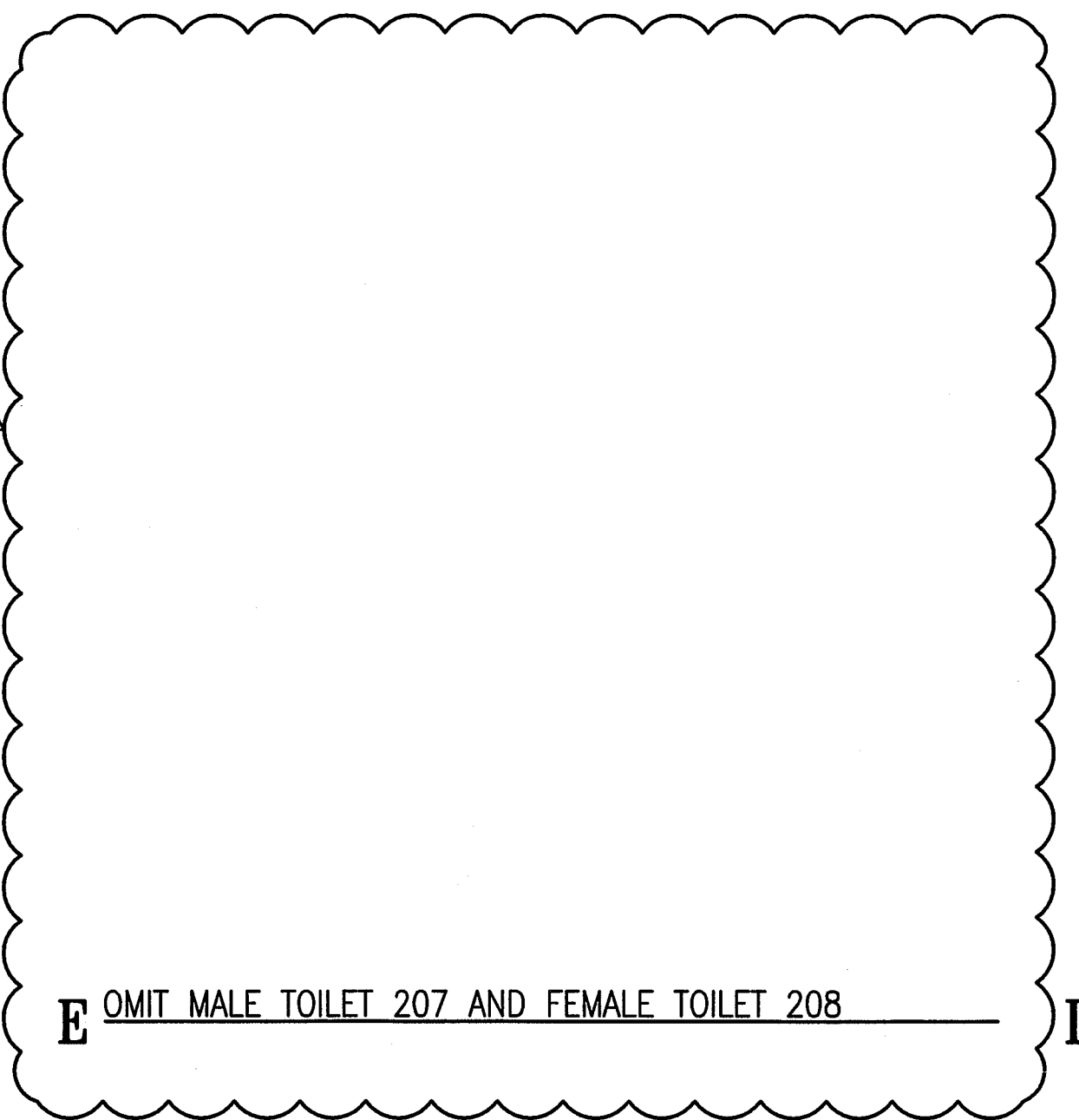
A-201	A-202	A-203	A-204	A-205	A-206	A-207	A-208	A-209	A-210	A-211	A-212	A-213	A-214	A-215	A-216	A-217	A-218	A-219	A-220	A-221	A-222	A-223	A-224	A-225	A-226	A-227	A-228	A-229	A-230	A-231	A-232	A-233	A-234	A-235	A-236	A-237	A-238	A-239	A-240	A-241	A-242	A-243	A-244	A-245	A-246	A-247	A-248	A-249	A-250	A-251	A-252	A-253	A-254	A-255	A-256	A-257	A-258	A-259	A-260	A-261	A-262	A-263	A-264	A-265	A-266	A-267	A-268	A-269	A-270	A-271	A-272	A-273	A-274	A-275	A-276	A-277	A-278	A-279	A-280	A-281	A-282	A-283	A-284	A-285	A-286	A-287	A-288	A-289	A-290	A-291	A-292	A-293	A-294	A-295	A-296	A-297	A-298	A-299	A-300	A-301	A-302	A-303	A-304	A-305	A-306	A-307	A-308	A-309	A-310	A-311	A-312	A-313	A-314	A-315	A-316	A-317	A-318	A-319	A-320	A-321	A-322	A-323	A-324	A-325	A-326	A-327	A-328	A-329	A-330	A-331	A-332	A-333	A-334	A-335	A-336	A-337	A-338	A-339	A-340	A-341	A-342	A-343	A-344	A-345	A-346	A-347	A-348	A-349	A-350	A-351	A-352	A-353	A-354	A-355	A-356	A-357	A-358	A-359	A-360	A-361	A-362	A-363	A-364	A-365	A-366	A-367	A-368	A-369	A-370	A-371	A-372	A-373	A-374	A-375	A-376	A-377	A-378	A-379	A-380	A-381	A-382	A-383	A-384	A-385	A-386	A-387	A-388	A-389	A-390	A-391	A-392	A-393	A-394	A-395	A-396	A-397	A-398	A-399	A-400	A-401	A-402	A-403	A-404	A-405	A-406	A-407	A-408	A-409	A-410	A-411	A-412	A-413	A-414	A-415	A-416	A-417	A-418	A-419	A-420	A-421	A-422	A-423	A-424	A-425	A-426	A-427	A-428	A-429	A-430	A-431	A-432	A-433	A-434	A-435	A-436	A-437	A-438	A-439	A-440	A-441	A-442	A-443	A-444	A-445	A-446	A-447	A-448	A-449	A-450	A-451	A-452	A-453	A-454	A-455	A-456	A-457	A-458	A-459	A-460	A-461	A-462	A-463	A-464	A-465	A-466	A-467	A-468	A-469	A-470	A-471	A-472	A-473	A-474	A-475	A-476	A-477	A-478	A-479	A-480	A-481	A-482	A-483	A-484	A-485	A-486	A-487	A-488	A-489	A-490	A-491	A-492	A-493	A-494	A-495	A-496	A-497	A-498	A-499	A-500	A-501	A-502	A-503	A-504	A-505	A-506	A-507	A-508	A-509	A-510	A-511	A-512	A-513	A-514	A-515	A-516	A-517	A-518	A-519	A-520	A-521	A-522	A-523	A-524	A-525	A-526	A-527	A-528	A-529	A-530	A-531	A-532	A-533	A-534	A-535	A-536	A-537	A-538	A-539	A-540	A-541	A-542	A-543	A-544	A-545	A-546	A-547	A-548	A-549	A-550	A-551	A-552	A-553	A-554	A-555	A-556	A-557	A-558	A-559	A-560	A-561	A-562	A-563	A-564	A-565	A-566	A-567	A-568	A-569	A-570	A-571	A-572	A-573	A-574	A-575	A-576	A-577	A-578	A-579	A-580	A-581	A-582	A-583	A-584	A-585	A-586	A-587	A-588	A-589	A-590	A-591	A-592	A-593	A-594	A-595	A-596	A-597	A-598	A-599	A-600	A-601	A-602	A-603	A-604	A-605	A-606	A-607	A-608	A-609	A-610	A-611	A-612	A-613	A-614	A-615	A-616	A-617	A-618	A-619	A-620	A-621	A-622	A-623	A-624	A-625	A-626	A-627	A-628	A-629	A-630	A-631	A-632	A-633	A-634	A-635	A-636	A-637	A-638	A-639	A-640	A-641	A-642	A-643	A-644	A-645	A-646	A-647	A-648	A-649	A-650	A-651	A-652	A-653	A-654	A-655	A-656	A-657	A-658	A-659	A-660	A-661	A-662	A-663	A-664	A-665	A-666	A-667	A-668	A-669	A-670	A-671	A-672	A-673	A-674	A-675	A-676	A-677	A-678	A-679	A-680	A-681	A-682	A-683	A-684	A-685	A-686	A-687	A-688	A-689	A-690	A-691	A-692	A-693	A-694	A-695	A-696	A-697	A-698	A-699	A-700	A-701	A-702	A-703	A-704	A-705	A-706	A-707	A-708	A-709	A-710	A-711	A-712	A-713	A-714	A-715	A-716	A-717	A-718	A-719	A-720	A-721	A-722	A-723	A-724	A-725	A-726	A-727	A-728	A-729	A-730	A-731	A-732	A-733	A-734	A-735	A-736	A-737	A-738	A-739	A-740	A-741	A-742	A-743	A-744	A-745	A-746	A-747	A-748	A-749	A-750	A-751	A-752	A-753	A-754	A-755	A-756	A-757	A-758	A-759	A-760	A-761	A-762	A-763	A-764	A-765	A-766	A-767	A-768	A-769	A-770	A-771	A-772	A-773	A-774	A-775	A-776	A-777	A-778	A-779	A-780	A-781	A-782	A-783	A-784	A-785	A-786	A-787	A-788	A-789	A-790	A-791	A-792	A-793	A-794	A-795	A-796	A-797	A-798	A-799	A-800	A-801	A-802	A-803	A-804	A-805	A-806	A-807	A-808	A-809	A-810	A-811	A-812	A-813	A-814	A-815	A-816	A-817	A-818	A-819	A-820	A-821	A-822	A-823	A-824	A-825	A-826	A-827	A-828	A-829	A-830	A-831	A-832	A-833	A-834	A-835	A-836	A-837	A-838	A-839	A-840	A-841	A-842	A-843	A-844	A-845	A-846	A-847	A-848	A-849	A-850	A-851	A-852	A-853	A-854	A-855	A-856	A-857	A-858	A-859	A-860	A-861	A-862	A-863	A-864	A-865	A-866	A-867	A-868	A-869	A-870	A-871	A-872	A-873	A-874	A-875	A-876	A-877	A-878	A-879	A-880	A-881	A-882	A-883	A-884	A-885	A-886	A-887	A-888	A-889	A-890	A-891	A-892	A-893	A-894	A-895	A-896	A-897	A-898	A-899	A-900	A-901	A-902	A-903	A-904	A-905	A-906	A-907	A-908	A-909	A-910	A-911	A-912	A-913	A-914	A-915	A-916	A-917	A-918	A-919	A-920	A-921	A-922	A-923	A-924	A-925	A-926	A-927	A-928	A-929	A-930	A-931	A-932	A-933	A-934	A-935	A-936	A-937	A-938	A-939	A-940	A-941	A-942	A-943	A-944	A-945	A-946	A-947	A-948	A-949	A-950	A-951	A-952	A-953	A-954	A-955	A-956	A-957	A-958	A-959	A-960	A-961	A-962	A-963	A-964	A-965	A-966	A-967	A-968	A-969	A-970	A-971	A-972	A-973	A-974	A-975	A-976	A-977	A-978	A-979	A-980	A-981	A-982	A-983	A-984	A-985	A-986	A-987	A-988	A-989	A-990	A-991	A-992	A-993	A-994	A-995	A-996	A-997	A-998	A-999	A-1000
-------	-------	-------	-------	-------	-------	-------	-------	-------	-------	-------	-------	-------	-------	-------	-------	-------	-------	-------	-------	-------	-------	-------	-------	-------	-------	-------	-------	-------	-------	-------	-------	-------	-------	-------	-------	-------	-------	-------	-------	-------	-------	-------	-------	-------	-------	-------	-------	-------	-------	-------	-------	-------	-------	-------	-------	-------	-------	-------	-------	-------	-------	-------	-------	-------	-------	-------	-------	-------	-------	-------	-------	-------	-------	-------	-------	-------	-------	-------	-------	-------	-------	-------	-------	-------	-------	-------	-------	-------	-------	-------	-------	-------	-------	-------	-------	-------	-------	-------	-------	-------	-------	-------	-------	-------	-------	-------	-------	-------	-------	-------	-------	-------	-------	-------	-------	-------	-------	-------	-------	-------	-------	-------	-------	-------	-------	-------	-------	-------	-------	-------	-------	-------	-------	-------	-------	-------	-------	-------	-------	-------	-------	-------	-------	-------	-------	-------	-------	-------	-------	-------	-------	-------	-------	-------	-------	-------	-------	-------	-------	-------	-------	-------	-------	-------	-------	-------	-------	-------	-------	-------	-------	-------	-------	-------	-------	-------	-------	-------	-------	-------	-------	-------	-------	-------	-------	-------	-------	-------	-------	-------	-------	-------	-------	-------	-------	-------	-------	-------	-------	-------	-------	-------	-------	-------	-------	-------	-------	-------	-------	-------	-------	-------	-------	-------	-------	-------	-------	-------	-------	-------	-------	-------	-------	-------	-------	-------	-------	-------	-------	-------	-------	-------	-------	-------	-------	-------	-------	-------	-------	-------	-------	-------	-------	-------	-------	-------	-------	-------	-------	-------	-------	-------	-------	-------	-------	-------	-------	-------	-------	-------	-------	-------	-------	-------	-------	-------	-------	-------	-------	-------	-------	-------	-------	-------	-------	-------	-------	-------	-------	-------	-------	-------	-------	-------	-------	-------	-------	-------	-------	-------	-------	-------	-------	-------	-------	-------	-------	-------	-------	-------	-------	-------	-------	-------	-------	-------	-------	-------	-------	-------	-------	-------	-------	-------	-------	-------	-------	-------	-------	-------	-------	-------	-------	-------	-------	-------	-------	-------	-------	-------	-------	-------	-------	-------	-------	-------	-------	-------	-------	-------	-------	-------	-------	-------	-------	-------	-------	-------	-------	-------	-------	-------	-------	-------	-------	-------	-------	-------	-------	-------	-------	-------	-------	-------	-------	-------	-------	-------	-------	-------	-------	-------	-------	-------	-------	-------	-------	-------	-------	-------	-------	-------	-------	-------	-------	-------	-------	-------	-------	-------	-------	-------	-------	-------	-------	-------	-------	-------	-------	-------	-------	-------	-------	-------	-------	-------	-------	-------	-------	-------	-------	-------	-------	-------	-------	-------	-------	-------	-------	-------	-------	-------	-------	-------	-------	-------	-------	-------	-------	-------	-------	-------	-------	-------	-------	-------	-------	-------	-------	-------	-------	-------	-------	-------	-------	-------	-------	-------	-------	-------	-------	-------	-------	-------	-------	-------	-------	-------	-------	-------	-------	-------	-------	-------	-------	-------	-------	-------	-------	-------	-------	-------	-------	-------	-------	-------	-------	-------	-------	-------	-------	-------	-------	-------	-------	-------	-------	-------	-------	-------	-------	-------	-------	-------	-------	-------	-------	-------	-------	-------	-------	-------	-------	-------	-------	-------	-------	-------	-------	-------	-------	-------	-------	-------	-------	-------	-------	-------	-------	-------	-------	-------	-------	-------	-------	-------	-------	-------	-------	-------	-------	-------	-------	-------	-------	-------	-------	-------	-------	-------	-------	-------	-------	-------	-------	-------	-------	-------	-------	-------	-------	-------	-------	-------	-------	-------	-------	-------	-------	-------	-------	-------	-------	-------	-------	-------	-------	-------	-------	-------	-------	-------	-------	-------	-------	-------	-------	-------	-------	-------	-------	-------	-------	-------	-------	-------	-------	-------	-------	-------	-------	-------	-------	-------	-------	-------	-------	-------	-------	-------	-------	-------	-------	-------	-------	-------	-------	-------	-------	-------	-------	-------	-------	-------	-------	-------	-------	-------	-------	-------	-------	-------	-------	-------	-------	-------	-------	-------	-------	-------	-------	-------	-------	-------	-------	-------	-------	-------	-------	-------	-------	-------	-------	-------	-------	-------	-------	-------	-------	-------	-------	-------	-------	-------	-------	-------	-------	-------	-------	-------	-------	-------	-------	-------	-------	-------	-------	-------	-------	-------	-------	-------	-------	-------	-------	-------	-------	-------	-------	-------	-------	-------	-------	-------	-------	-------	-------	-------	-------	-------	-------	-------	-------	-------	-------	-------	-------	-------	-------	-------	-------	-------	-------	-------	-------	-------	-------	-------	-------	-------	-------	-------	-------	-------	-------	-------	-------	-------	-------	-------	-------	-------	-------	-------	-------	-------	-------	-------	-------	-------	-------	-------	-------	-------	-------	-------	-------	-------	-------	-------	-------	-------	-------	-------	-------	-------	-------	-------	-------	-------	-------	-------	-------	-------	-------	-------	-------	-------	-------	-------	-------	-------	-------	-------	-------	-------	-------	-------	-------	-------	-------	-------	-------	-------	-------	-------	-------	-------	-------	-------	-------	-------	-------	-------	-------	-------	-------	-------	-------	-------	-------	-------	-------	-------	-------	-------	-------	-------	--------



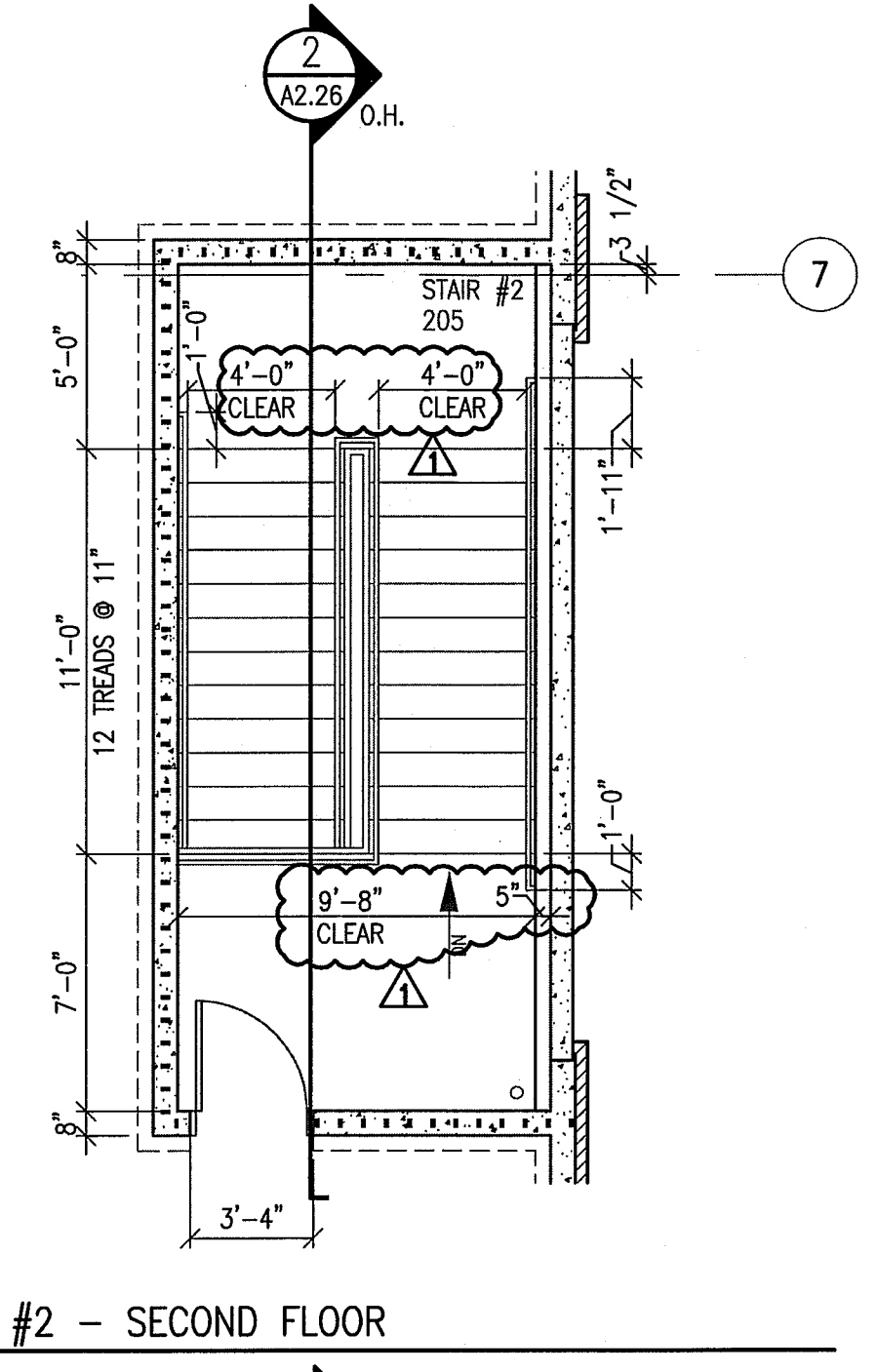
2 SECTION: STAIR #1



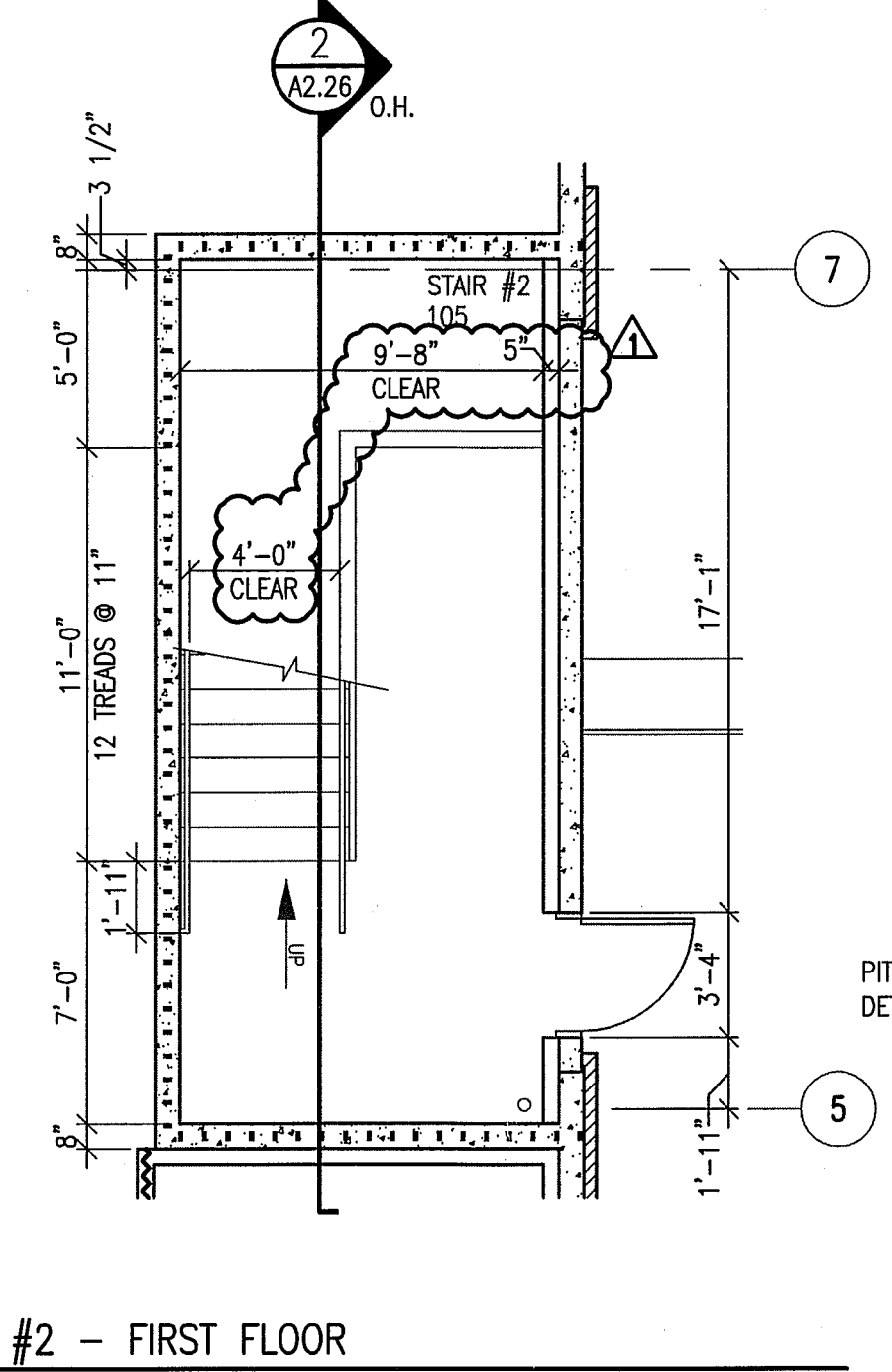
1 SECTION: ELEVATOR #1



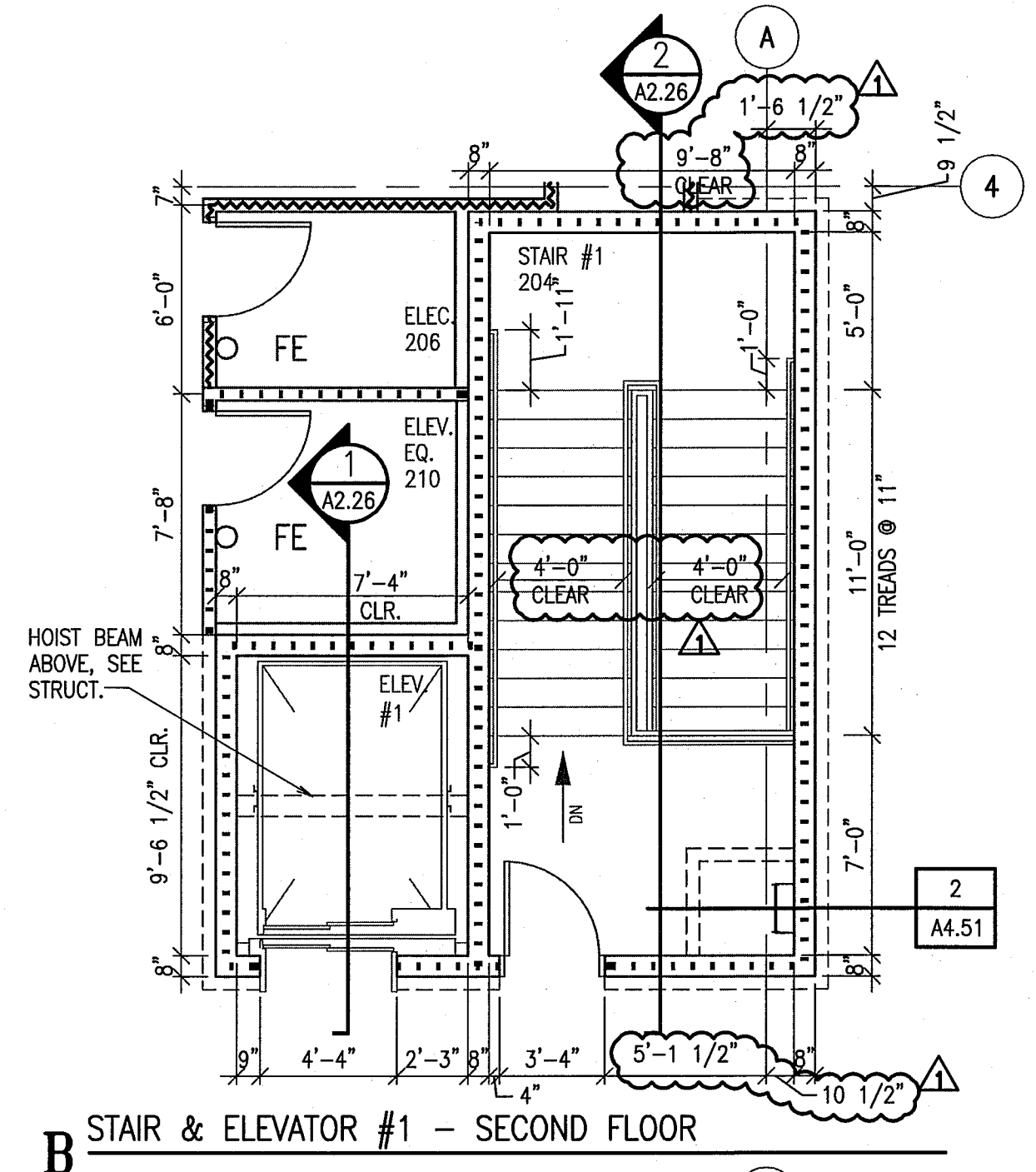
E OMIT MALE TOILET 207 AND FEMALE TOILET 208



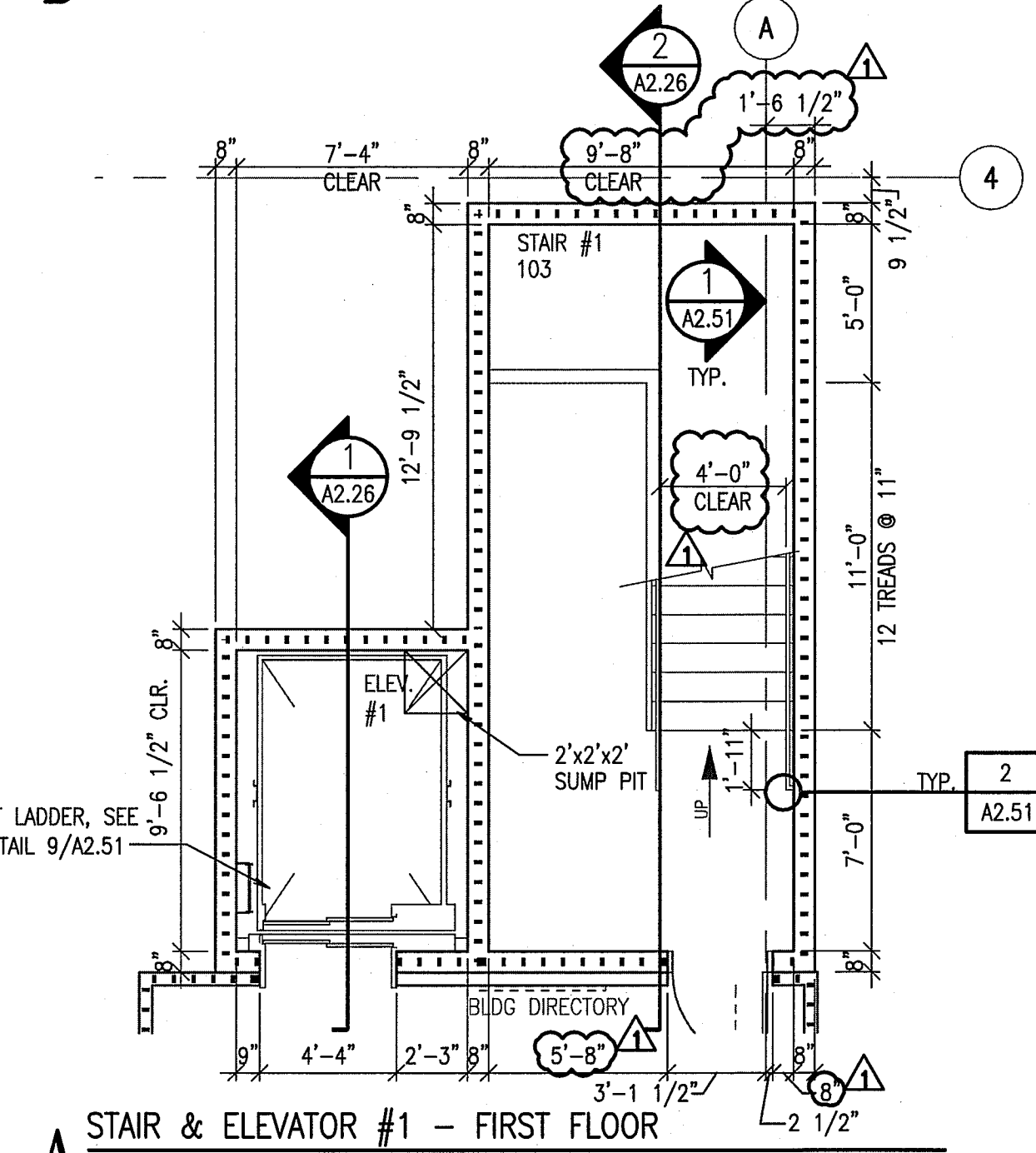
B STAIR #2 - SECOND FLOOR



C STAIR #2 - FIRST FLOOR



A STAIR & ELEVATOR #1 - SECOND FLOOR



A STAIR & ELEVATOR #1 - FIRST FLOOR

TOILET ACCESSORIES LEGEND		
A	SURFACE TOILET PAPER HOLDER	24" A.F.F.
B	(2) SINGLE ROBE HOOK	48"/72" A.F.F.
C	12" GRAB BAR	33" TO CL.
D	24" GRAB BAR	33" TO CL.
E	36" GRAB BAR	33" TO CL.
F	42" GRAB BAR	33" TO CL.
G	MIRROR - 18"x36"	40"-BOT.
H	SHOWER SEAT	18"-A.F.F.
J	TUB SEAT	
K	RECESSED PAPER TOWEL DISPENSERS	48"-CENTER
L	SURFACE MOUNTED PAPER TOWEL	48"-CENTER
M	18"X 32" L-SHAPED GRAB BAR	33" TO CL.
N	RECESSED SOAP DISH	
P	48" GRAB BAR	33" TO CL.
R	BABY CHANGE STATION	27"-A.F.F.
S	SANITARY NAPKIN DISPOSAL UNIT	16"-BOT.
T	SOAP DISPENSER	42"-A.F.F.

NOTE: SOME ITEMS LISTED ABOVE, MAY NOT BE USED.

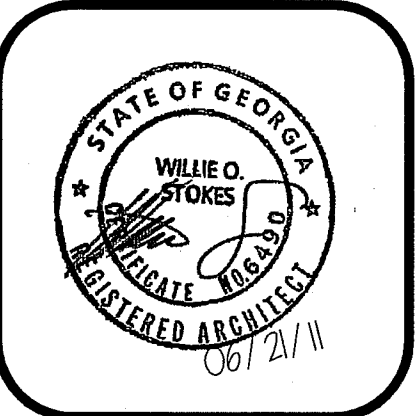
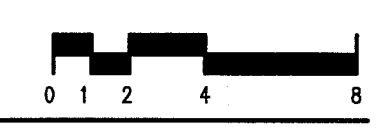
EQUIPMENT LEGEND	
[Symbol]	OWNER FURNISHED / CONTRACTOR INSTALLED
[Symbol]	CONTRACTOR FURNISHED / INSTALLED

WALL LEGEND	
[Symbol]	EXISTING PARTITION
[Symbol]	UNRATED PARTITION TO ABOVE CLG.
[Symbol]	UNRATED PARTITION TO DECK
[Symbol]	LEASE SPACE PARTITION
[Symbol]	ONE HOUR FIRE PARTITION
[Symbol]	ONE HOUR FIRE - SMOKE PARTITION
[Symbol]	TWO HOUR FIRE PARTITION
[Symbol]	TWO HOUR FIRE - SMOKE PARTITION
[Symbol]	ONE HOUR SHAFT WALL
[Symbol]	FOUR HOUR FIRE WALL

NOTE: 1.) FOR SOUND WALLS SEE DIMENSIONED PLAN.
 2.) ALL WALL TYPES MAY NOT BE USED.

GENERAL NOTES:
 VERIFY WALL THICKNESS SHOWN ON PLANS TO ACCOMMODATE THE SPECIFIED CARRIERS FOR SINKS OR WATER CLOSETS.

ENLARGED PLANS & SECTIONS



ATHENS MEDICAL PLAZA I
 2142 WEST BROAD STREET
 ATHENS, GEORGIA

THIS DOCUMENT CONTAINS INFORMATION THAT IS UNCLASSIFIED. IT IS THE POLICY OF THE U.S. GOVERNMENT TO MAKE THIS INFORMATION AVAILABLE TO THE PUBLIC UNLESS INDICATED OTHERWISE. IF YOU HAVE ANY QUESTIONS, CONTACT THE NATIONAL ARCHIVE AT COLLEGE PARK, MARYLAND. WWW.NATIONALARCHIVE.GOV

DAVIS · STOKES
 COLLABORATIVE, P.C.
 A · R · C · H · I · T · E · C · T · S
 7121 CROSSROADS BLVD. BRENTWOOD, TENNESSEE 37027
 TEL: 615-726-0010
 FAX: 615-726-2090
 EMAIL: dscol@dscol.com
 http://www.dscol.com

REVISION	
NO.	DATE
1	02/03/11
2	06/21/11
3	
4	
5	
6	
7	
8	
9	
10	
11	
12	
13	
14	
15	
16	
17	
18	
19	
20	
21	
22	
23	
24	
25	
26	
27	
28	
29	
30	
31	
32	
33	
34	
35	
36	
37	
38	
39	
40	
41	
42	
43	
44	
45	
46	
47	
48	
49	
50	
51	
52	
53	
54	
55	
56	
57	
58	
59	
60	
61	
62	
63	
64	
65	
66	
67	
68	
69	
70	
71	
72	
73	
74	
75	
76	
77	
78	
79	
80	
81	
82	
83	
84	
85	
86	
87	
88	
89	
90	
91	
92	
93	
94	
95	
96	
97	
98	
99	
100	

A2.26

ISSUE DATE: 12.21.10
 JOB NUMBER: 0804